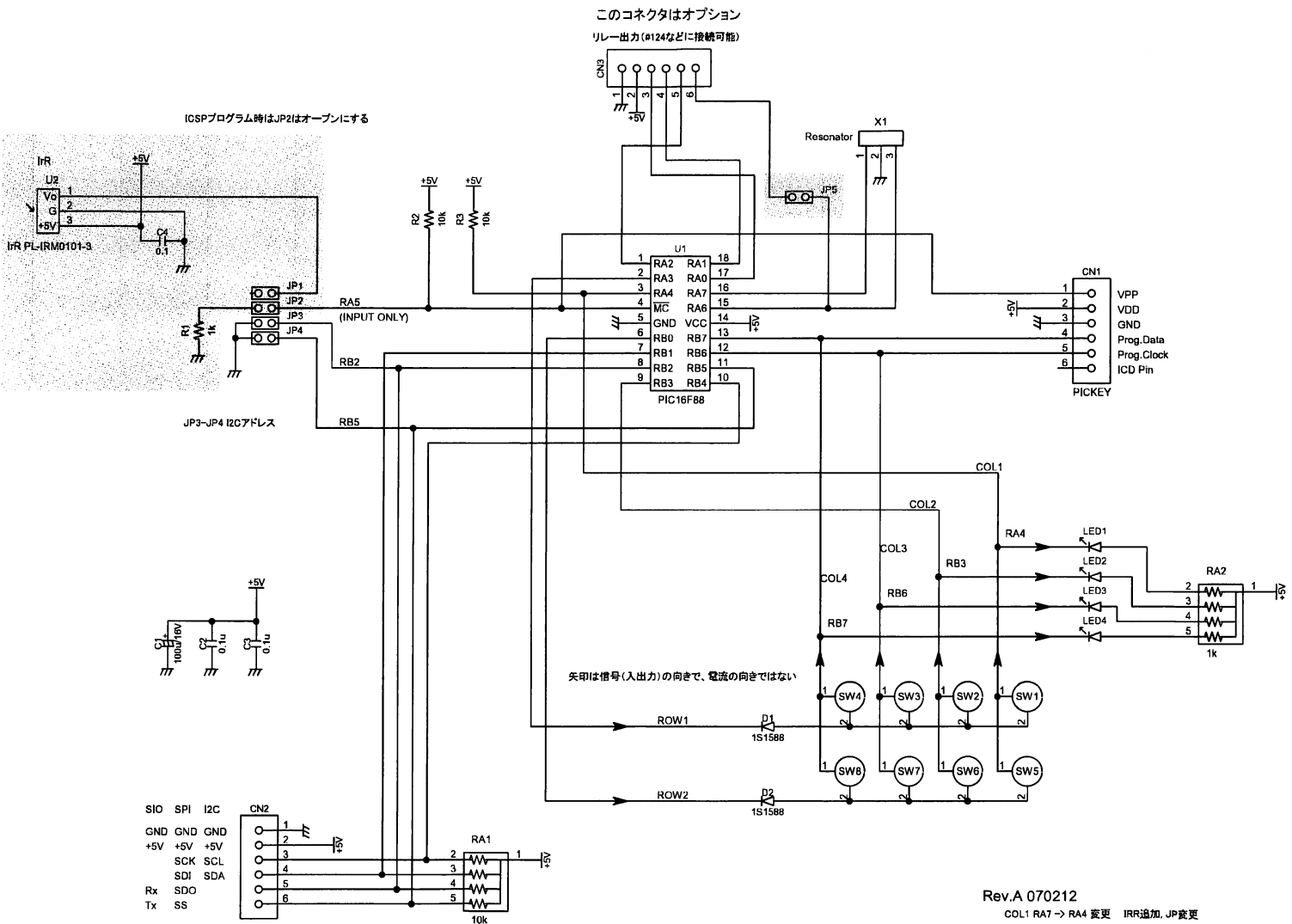


回路図

基板全体の回路図を示します。グレー部分は使用しない回路です。

このコネクタはオプション
リレー出力 (#124などに接続可能)



矢印は信号(入出力)の向きで、電流の向きではない

Rev.A 070212
COL1 RA7 -> RA4 変更 IRR追加, JP変更

TITLE		DRAWING_No.	
#144 Rev.A I2C/SPI キーボード8			
SHEET	DATE	DESIGN	workshop Nak www.wsnak.com
1 / 1	07/02/12	T.Nakao	